



www.siegen.cl

Manual de Instrucciones

Antes de utilizar el aparato lea cuidadosamente este Manual de Instrucciones.

CALIENTA CAMAS

SG - 5501



Índice

CAPÍTULO 1

Instrucciones de Seguridad Importantes

CAPÍTULO 2

Datos Técnicos:

- Modelo
- Tensión
- Potencia

CAPÍTULO 3

Componentes del Aparato

CAPÍTULO 4

Instrucciones de Funcionamiento

CAPÍTULO 5

Cuidados y limpieza

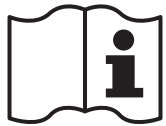
CAPÍTULO 6

Garantía y condiciones generales



INSTRUCCIONES IMPORTANTES. CONSERVAR PARA USO FUTURO

Cuando se manipulan aparatos electrónicos, algunas precauciones de seguridad deben ser tomadas en cuenta, incluidas las siguientes:



Lea atentamente las instrucciones.



No insertar alfileres.
No fijar a la cama usando alfileres de gancho.



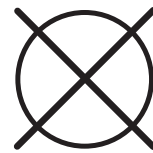
Usar siempre estirado sobre la cama.
No doblar mientras esté enchufado.



No debe ser usado por niños muy pequeños (0 - 3 años).



Lavar a mano con agua fría o máximo a 40° C.



No lavar en seco, en secadora de ropa doméstica o lavandería.

1. Cuando no lo use, almacenar como se indica en sección CUIDADO Y LIMPIEZA, ítem PARA GUARDAR (pág. 11).
2. Examine el aparato con frecuencia para detectar signos de desgaste o daño. Si hay tales signos o si el aparato ha sido mal utilizado, se devuelve al proveedor antes de cualquier uso adicional.
3. Evite doblar el aparato.
4. Para almacenado de aparato, permita que este se enfríe antes del plegado.
5. El aparato no deberá ser utilizado en una cama ajustable; o si el aparato se utiliza en una cama ajustable, comprobar que la manta y el cable no queden atrapados o tironeados, por ejemplo en bisagras.
6. El aparato debe ser devuelto al fabricante o a su agente si la protección térmica o fusible se ha roto.
7. Antes de utilizar el aparato verificar que el voltaje de la red doméstica corresponda con la indicada en la placa del producto.
8. El aparato no debe ser utilizado por niños pequeños a menos que los controles hayan sido preestablecidos por un padre o supervisor, a menos que el niño haya recibido instrucciones adecuadas sobre cómo manejar los controles de manera segura.
9. Desenchufe el aparato cuando éste no esté siendo utilizado. Déjelo enfriar antes de limpiarlo o guardarlo.

10. No use ningún aparato que tenga el cable o enchufe en mal estado, o si presenta mal funcionamiento, o ha sufrido golpes o daños por algún motivo. Llame a un Servicio Técnico Autorizado SIEGEN para información sobre repuestos, reparaciones o ajustes del aparato.
11. El uso de accesorios no originales SIEGEN no es recomendable y puede causar daños en el aparato e invalidar la Garantía.
12. Personas que sufran de Enuresis nocturna (orinar involuntariamente) deben usar productos fabricados específicamente para esta condición.
13. Si se observa cualquier anomalía o defecto durante la operación de este aparato, discontinúe su uso inmediatamente y consulte al Servicio Técnico Autorizado SIEGEN.
14. No utilice el aparato para otra función diferente para la cual ha sido creado. El fabricante no se hará responsable de daños que puedan derivar del uso inapropiado, equivocado o poco adecuado del producto.
15. Este aparato no está destinado a aquellas personas (incluido niños) cuyas capacidades físicas, sensoriales o mentales estén de alguna manera reducidas o no cuenten con la suficiente experiencia o con el conocimiento necesario del producto, a menos que estén supervisadas por una persona competente durante la utilización del mismo. No utilice el calentacamas en personas que no tengan sensibilidad al calor.
16. Deberán supervisarse los niños para asegurarse de que no jueguen con este aparato.
17. Los elementos del embalaje (bolsas plásticas, espuma de polietileno, etc.) no deben dejarse al alcance de los niños porque son potenciales fuentes de peligro.
18. Nunca guarde el aparato en un lugar donde llegue luz del sol directamente. Guarde la unidad en un lugar fresco y seco a una temperatura promedio entre 0-40°C.
19. Siempre espere que el aparato se enfríe completamente antes de guardarlo.
20. Limpie o lave este aparato solamente según las instrucciones entregadas en este manual.

OTRAS INSTRUCCIONES DE SEGURIDAD PARA EL USUARIO

ESTE APARATO DEBE SER UTILIZADO PARA USO DOMÉSTICO SOLAMENTE.

PRECAUCIÓN:

Descarga eléctrica: Este producto está compuesto ya sea por un enchufe polarizado (de una hoja) o a tierra, para reducir el riesgo de una descarga eléctrica. No modifique el enchufe de ninguna manera. Si el enchufe no calza perfectamente en el tomacorriente, comuníquese con un electricista para que cambie el tomacorriente.

El largo del cable usado en este aparato fue especialmente seleccionado para evitar el riesgo de enredarse o tropezarse con un cable largo. Si un cable más largo es necesario, un cable de extensión certificado puede ser usado. La potencia eléctrica permitida de la extensión debe ser igual o mayor que la potencia eléctrica del aparato.

Se debe tener cuidado al poner un cable de extensión, para que éste no quede al alcance de los niños quienes pueden tirarlo y/o tropezar por accidente.

GUARDE ESTAS INSTRUCCIONES

DATOS TÉCNICOS

Modelo: SG 5501

Tensión: 220 - 240 V ~ 50/60 Hz

Potencia: 60x2 W

Tamaño: Matrimonial Maxi (152 x 190 cms.)

COMPONENTES DEL APARATO

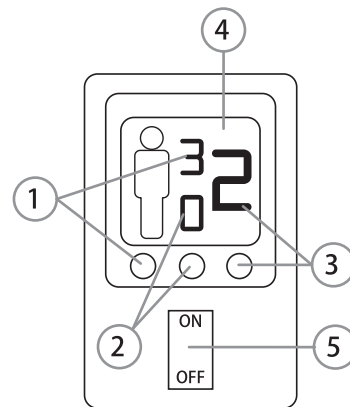
A.- Control de funcionamiento digital

B.- Frazada

C.- Huinchas fijadoras

CONTROL DE FUNCIONAMIENTO DIGITAL

- 1.- Botón de temperatura Zona 1 (tronco)
- 2.- Botón de temperatura Zona 2 (piernas y pies)
- 3.- Timer (programador de apagado automático)
- 4.- Pantalla digital
- 5.- Botón On/Off, encendido/apagado



INSTRUCCIONES DE FUNCIONAMIENTO

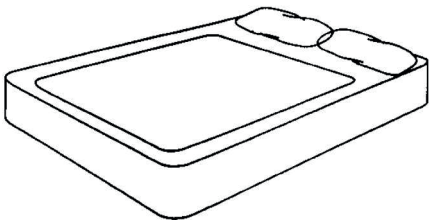
PRECAUCIONES

1. Utilice el calienta camas únicamente para cubrir la superficie del colchón. No utilice sobre la persona. No use el calentacamas envuelto.
2. Verifique que el área en donde se genera el calor en el calientacamas no quede colgando de la cama. Esta área del calienta camas debe quedar "siempre" sobre el colchón.
3. No utilice el calienta camas en mascotas.
4. El largo uso del calienta camas en la temperatura más alta puede terminar con irritaciones a la piel.
5. Mantenga el control de temperatura del calienta camas alejado de ventanas o puertas abiertas.
6. No utilice alfileres o broches metálicos para ajustar el calienta camas.
7. El cable eléctrico y control de temperatura del calienta camas deben quedar fuera de la cama.
8. No encienda el calienta camas si es que éste se encuentra húmedo, mojado o doblado.
9. Siempre apague el calienta camas cuando no esté en uso y desenchúfelo de la corriente.
10. El calentacamas debe estar siempre bien estirado mientras esté en uso y es imprescindible verificar permanentemente que esto se cumpla.
11. No recoja la ropa de cama mientras el calienta camas esté encendido ya que esto hará que el calienta camas nunca se apague intentando llegar a la temperatura. Es importante no dejar objetos pesados sobre la cama mientras el calienta camas esté encendido.
12. Siempre ubique el calienta camas a continuación de las almohadas. Nunca bajo éstas (indicación no válida para el modelo SG 5501).
13. No use el calienta camas sobre camas de agua o colchones de agua.

14. El calienta camas está diseñado solo para uso doméstico. No use en hospitales.
15. Es recomendable conectar el calienta camas a un circuito o red eléctrica que no exceda los 30mA (amperes). Para verificar esto es preferible asesorarse de un buen electricista.
16. Usar el calienta camas sólo con el control que corresponde al modelo.
17. Su uso no es recomendable para futones, camas plegables o camas ajustables.
18. El calienta camas no debe ser usado para niños menores de 6 años.
19. No arrojar con el calentacamas.

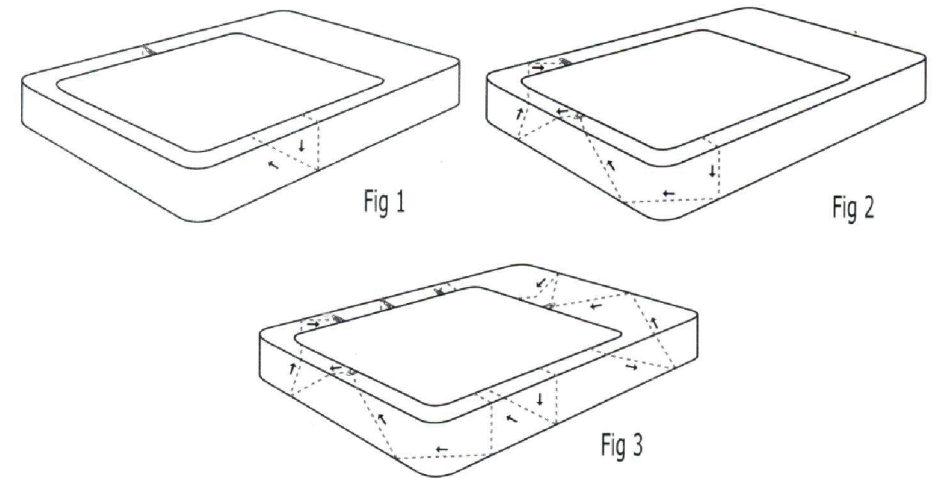
INSTRUCCIONES DE USO

Coloque el calienta camas sobre el colchón dejando espacio suficiente para las almohadas (indicación no válida para el modelo SG 5501). Ver la siguiente figura:



Fije correctamente el calienta camas al colchón con las huinchas fijadoras:

- 1-. Pase la huincha central por debajo de la mitad del colchón y a través del enganche de al medio en el lado opuesto del calienta camas. Ate firmemente (Fig. 1).
- 2-. Pase la huincha, ubicada en uno de los lados del calienta camas para fijar la parte inferior del colchón, por debajo de la esquina del colchón y a través del enganche que encuentre al lado inferior del calienta camas. Repita el proceso con la misma cinta en la otra esquina inferior del colchón (Fig. 2). Ate firmemente la cinta.
- 3-. Repita el proceso anterior con la huincha, ubicada en uno de los lados del calienta camas para fijar la parte superior del colchón (Fig. 3).



Control de temperatura:

Este calentacamas tiene la opción de calentar el cuerpo por zonas.

Posee 2 botones para regular temperatura:

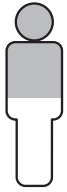
ZONA 1: calienta la zona del tronco

ZONA 2: calienta la zona de los pies.

Estas funciones son completamente independientes y pueden estar en funcionamiento al mismo tiempo si se desea.

NOTA: La primera vez que utilice el calentacamas es importante que coloque los controles de temperatura en el nivel más alto y deje la frazada encendida durante un período de 2 horas continuas para así eliminar posible humedad acumulada en el colchón.

CONTROL DE TEMPERATURA TRONCO



Al presionar el botón 1 para controlar la temperatura de la zona del tronco, en la pantalla digital irán cambiando los niveles de temperatura del 1 (temperatura mínima) al 9 (temperatura máxima). El 0 es apagado (OFF).

Utilice los niveles de temperatura más altos (del 4 al 9) para precalentar la cama durante 30 minutos antes dormir en ella. Es importante no utilizar temperaturas sobre el nivel 3 para dormir. Sólo utilice las posiciones más bajas (del 1 al 3) para dormir.

CONTROL DE TEMPERATURA PIERNAS Y PIES



Al presionar el botón 2 para controlar la temperatura de la zona de los pies, en la pantalla digital irán cambiando los niveles de temperatura del 1 (temperatura mínima) al 9 (temperatura máxima). El 0 es apagado (OFF).

Utilice los niveles de temperatura más altos (del 4 al 9) para precalentar la cama durante 30 minutos antes dormir en ella. Es importante no utilizar temperaturas superiores al nivel 3 para dormir. Sólo utilice las posiciones más bajas (del 1 al 3) para dormir.

TIMER

Permite programar el apagado automático del calienta camas en un tiempo determinado por el usuario.

Al presionar el botón 3 "Timer", en la pantalla digital irán cambiando la cantidad de horas desde 1 hora hasta 9 horas. La opción "H" son 12 horas de funcionamiento continuo.

CUIDADOS Y LIMPIEZA

PRECAUCIÓN

Para reducir el riesgo de descarga eléctrica, nunca sumerja el cable, enchufe o control de temperatura del aparato en agua ni otro líquido.

Antes de lavar tome en consideración las siguientes indicaciones:

1. No lavar en seco (lavandería).
2. No planchar
3. Lavar sólo a mano.
4. Asegúrese que el control de temperatura esté en la posición 0 (OFF) y el cable de corriente esté desenchufado.
5. EL CONTROL DE TEMPERATURA **NO SE PUEDE SUMERGIR EN AGUA.**
6. Puede lavar sólo la frazada en agua. Las resistencias de calor que se encuentran entre la frazada del calientacamás son inoxidables y a prueba de agua.

PARA SACAR MANCHAS

Refriegue con una esponja con detergente suave neutral. Luego pase nuevamente una esponja con agua limpia para quitar los residuos de detergente. Para absorber el agua utilizada presione fuerte por ambos lados del calientacamás con toallas absorbentes.

PARA LAVAR A MANO

Sumerja el calientacamás en agua con detergente suave neutro (SOLO LA FRAZADA, EN NINGUN CASO EL CABLE Y CONTROL DE TEMPERATURA). Deje reposar por 5 minutos y retire. Luego sumerja nuevamente el calientacamás en agua limpia para remover los restos de detergente.

Lave a una temperatura máxima de 40°C.

No estruje el calientacamás.

PARA SECAR

Siempre deje secando el calientacamás completamente estirado. ES MUY IMPORTANTE QUE EL CABLE Y CONTROL DE TEMPERATURA NO SE MOJEN. NO PUEDEN RECIBIR NI LA MÁS MÍNIMA SALPICADURA DE AGUA.

Durante el secado el cable debe ser posicionado para asegurar que el agua no fluya en el interruptor o control.

No use ganchos para colgar.

No use secadores para el cabello o estufas eléctricas para secar.

Para secar no use secadora de ropa doméstica o lavandería.

PARA GUARDAR

Cuando el calientacamás no se encuentre en uso (verano) es conveniente guardarlo en su empaque original y de la misma forma como venía originalmente doblado o enrollarlo sin apretarlo demasiado (lo más suelto posible). Evite colocar algún objeto sobre el calientacamás.

Mantenga en un lugar frío y seco.

GARANTÍA Y CONDICIONES GENERALES

Garantía:

Este producto ha sido fabricado, probado e inspeccionado bajo los más altos estándares internacionales de calidad. La garantía de este producto cubre defectos de fabricación y mano de obra. SIEGEN garantiza este producto a partir de la fecha de compra, por un período de dos (2) años.

Condiciones generales:

1. Es imprescindible presentar una boleta de compra cuando se solicite la Garantía. Esta Garantía quedará sin efecto en el caso de existir alteraciones, tachaduras o falta de información.
2. La empresa se compromete a reparar o cambiar el producto (por otro igual o similar), así como las piezas o componentes defectuosos del mismo sin cargo alguno hacia el cliente. Los gastos de transporte y envío desde y hacia los Servicios Técnicos Autorizados SIEGEN serán cubiertos en su totalidad por el cliente.
3. Estas condiciones de Garantía invalidan cualquier otra garantía que se haya otorgado en origen.

La Garantía de este producto no será válida en los siguientes casos:

1. Por uso incorrecto o incumplimiento de las instrucciones contempladas en este Manual de Instrucciones.
2. Cuando el producto ha sido utilizado en condiciones distintas a las normales (uso comercial o no domiciliario).
3. Desgaste normal de los accesorios, por efecto del uso o mal uso.
4. Desarme, reparación y/o alteración del producto por personas o talleres de servicio no autorizados por SIEGEN.
5. Daños causados por agentes naturales, golpes, caídas, traslados, líquidos o polvos, etc.
6. No serán contemplados en Garantía los servicios que se requieran por un golpe eléctrico de energía o por una instalación eléctrica defectuosa de la casa.
7. Aquellos accesorios que sufren desgaste con el uso del producto no están cubiertos por la Garantía.

Las características y funciones de los productos descritas en este manual pueden variar sin previo aviso.

